

SHR 2000-WAAGE

SCHNELLHUBWAGEN MIT WIEGESYSTEM



Stöcklin – Ihr Nutzen

Stöcklin-Schnellhub

- **Schnelleres Arbeiten durch die optimale Kraftübersetzung**
- **kein Leerhub beim Umschalten der Hydraulikstufen**
- **Geringer Verschleiss**
- **Lange Lebensdauer**

Stöcklin-Wiegesystem

- **System „Ravas“**
- **Automatische Nullabgleichung**
- **Automatische Stromabschaltung**
- **Tarierung und weitere Funktionen**
- **Nässeschutz IP 64**

Hydraulik

2-Gang Schnellhubhydraulik mit optimaler Kraft-Weg-Übersetzung. Die Umschaltung Schnellhub zum Normalhub erfolgt direkt während des Pumpvorgangs ohne zusätzlichen Deichselweg.

Einmal Pumpen genügt, um auch beladene Paletten anzuheben und danach verschieben zu können!

Vollhub mit nur 3½ Pumpenschlägen im Schnellhubbereich.

Absenkhebel mit Freilaufstellung.

Ventilpatrone

Sämtliche Hydraulikfunktionen wie Schnellhubumschaltung und dosiertes Absenken werden innerhalb der Stöcklin-Ventilpatrone ausgeführt.

Standardausführung

Lenkräder: Vollgummibandagen auf Aluradkörpern. Lenkeinschlag 240°.

Lastrollen: Tandem-Polyurethan.

Robustes Chassis, geschlossene Lager; Wellen in wartungsfreien Büchsen gelagert.

Oberfläche pulverbeschichtet; Farbe Gelb. (Pulver cadmium- und schwermetallfrei).

Optionen

Wiegeaufbau auch bei allen anderen Stöcklin-Hubwagen möglich, **inklusive 100% INOX**.

Alle Optionen wie Lastrollen, Bremsen, etc. sind wählbar.

Wiegeeinrichtung

SHR 2002-W und SHR 2004-W:

- Wiegekapazität: 2000 kg
- Wiegegenauigkeit: 0,1% mit Anzeige 0,5 kg
- Automatischer Nullabgleich
- Brutto/Netto Wiegung
- Tarierung oder Taravoreingabe
- Addierspeicher
- Ausführung IP 65
- Batterie als Steckmodul

SHR 2004-W zusätzlich mit:

- Speicher für 10 Tarawerte
- Codeeingabe (10 Codes)
- Stückzählung (10 Stückgewichte)
- Datenausgang RS 232

Optionen:

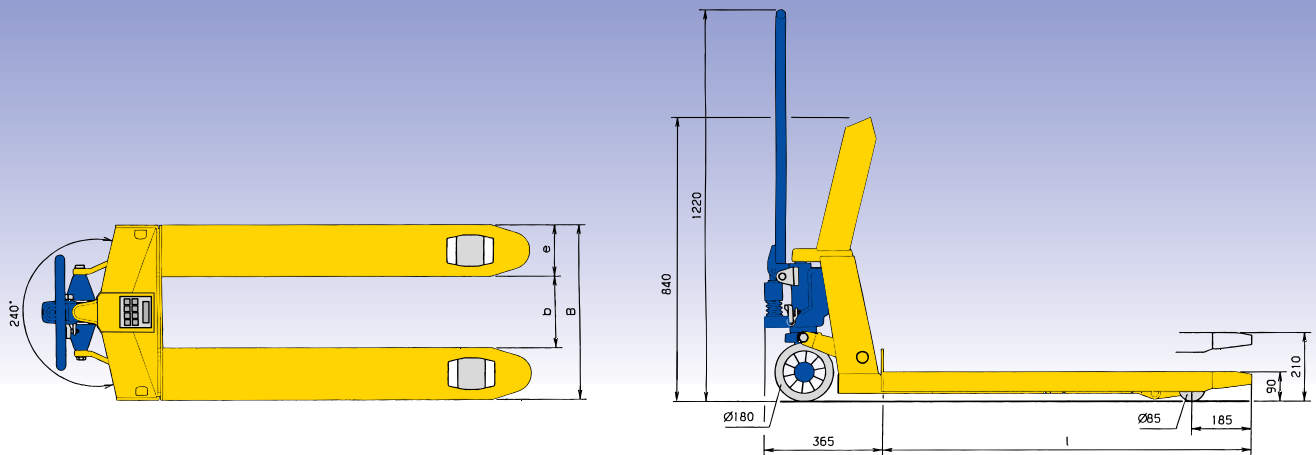
- Einbaudrucker
- Geeichte Ausführung
- Ex-Schutzausführung EEx ia IIB T4
- Druckknöpfe statt Folientastatur
- Drehbare Anzeige
- Diverse Genauigkeitsanzeigen: 0,1 kg, Mehrbereich 0,2/0,5/1,0 kg, etc.

Stöcklin

Unsere Lösung – Ihr Nutzen.

SHR 2000-WAAGE

TECHNISCHE DATEN



Modell	Tragkraft [kg]	Gabellänge L [mm]
2002/2004	2000	1150

Breite B [mm]	Gabelbreite e [mm]	Innenmass b [mm]
550	170	210

Technische Änderungen vorbehalten.

Optionen



- Tastatur mit Druckknöpfen
- Anzeige drehbar (Option)



- Einzel- oder Tandemrollen in Nylon, Polyurethan
- Lenkräder in Polyurethan
 - Gummi nicht zeichnend
 - Gummi elektrisch leitend



- Feststellbremse Nr. 2043 auf LKW

Weitere Hubwagenmodelle: SHR 3000 Schnellhub – Tragkraft 3000 kg
 NHR 2000 Normalhub höchster Qualität
 SHR 2000 INOX Schnellhub – alle Teile aus Edelstahl (inkl. Hydraulikaggregat, Lager etc.)

Stöcklin

Küng LOGISTIK – CENTER AG

Salen
9536 Schwarzenbach

Nutzfahrzeuge
Gabelstapler
Dienstleistungen

071 929 55 44
www.kuengag.ch

SWISS MADE / ISO 9001